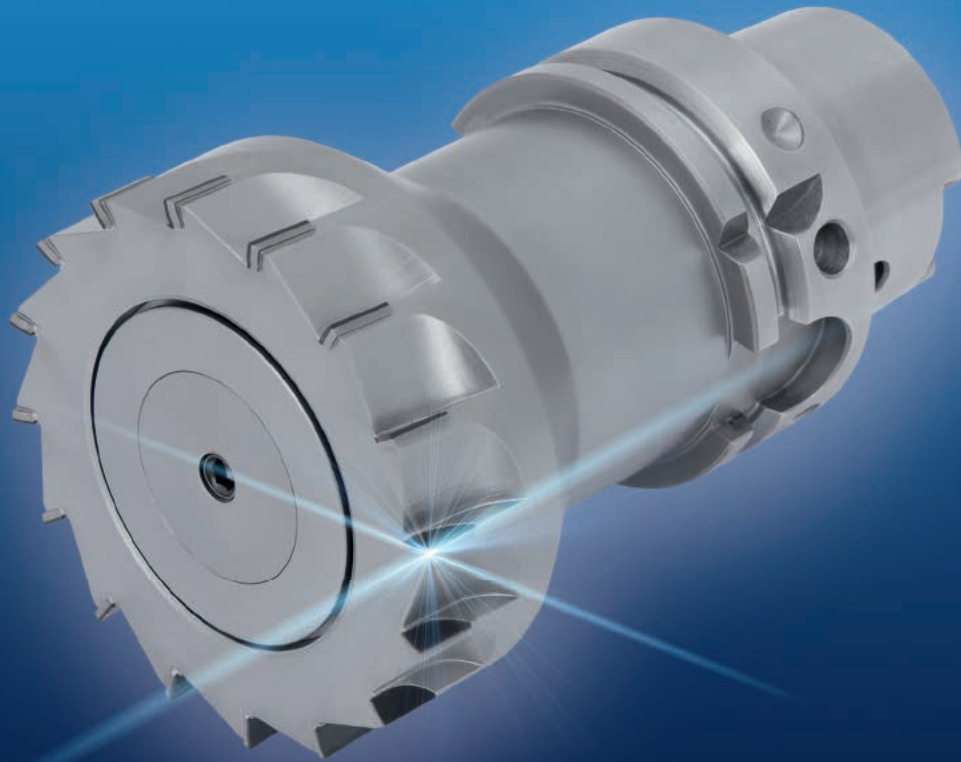


# NAWA

■ Made  
■ in  
■ Germany



***hpcCUT***

PKD-Hochleistungs-Plan- und Eckfräser  
*PCD High Performance Shoulder and Face Mill*

Lagerprogramm  
*Standard Portfolio*

Mit dem monolithischen PKD-bestückten Hochleistungs-Plan- und Eckfräser (NAWA *hpcCUT*) lassen sich auf Grund der hohen Zähnezahl und der hohen Schnittgeschwindigkeiten enorme Vorschübe und damit auch Zeitspanvolumen realisieren. Der massive Stahlgrundkörper absorbiert entstehende Schwingungen und ermöglicht somit ausgezeichnete Oberflächengüten.

### Werkzeugeigenschaften:

- Schnitttiefen bis 8 mm
- Hohe Schneidenanzahl
- Positiver Achswinkel
- Hohe Wuchtgüte
- Innere Kühlschmierstoffzufuhr
- Standardanschnitt mit Radius
- Sonderanschnitte für definierte Oberflächen auf Anfrage
- Nachschleifbar
- Lange Standzeiten

*Due to the high number of cutting edges, the monolithic PCD tipped high performance face and shoulder mill (NAWA *hpcCUT*) allows high feed rates and increased stock removal rates.*

*The solid steel body absorbs vibrations which leads to excellent surfaces finishes.*

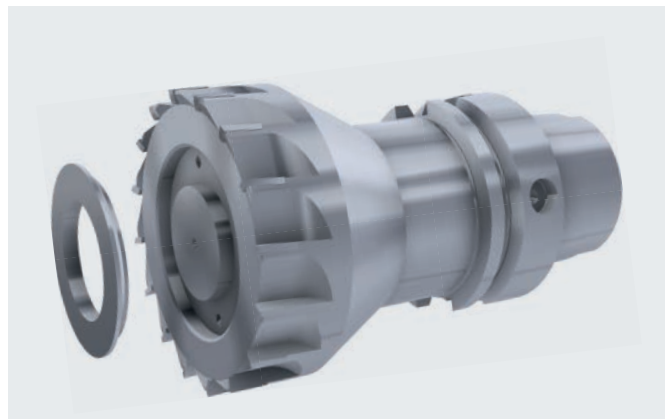
### Tool characteristics:

- Up to 8 mm depth of cut
- High number of cutting edges for high feedrates
- Positive rake angle
- High balancing quality
- Internal coolant supply
- Standard radius lead
- Special lead geometries for defined surface finish available upon request
- Re-sharpening possible
- Long tool life

### Optimale Kühlschmierstoffzufuhr durch zwei Bauweisen Optimised Coolant Supply thanks to two Geometries

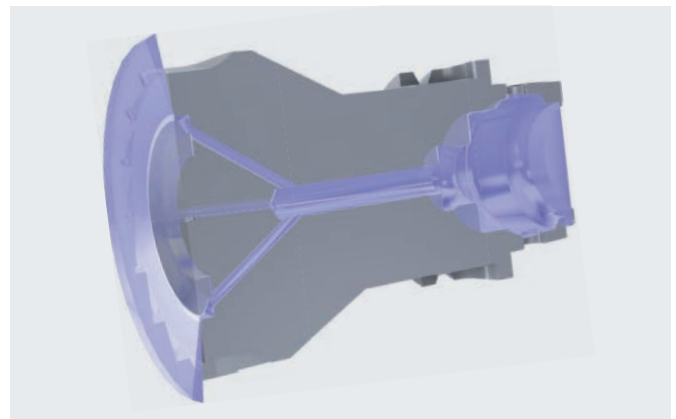
Die Ausführung der Kühlschmierstoffzufuhr und Verteilung hängt vom Werkzeugdurchmesser ab.

Bei NAWA *hpcCUT*-Fräsern mit einem Außendurchmesser  $\geq 63$  mm wird das Medium über einen Ring gleichmäßig verteilt.

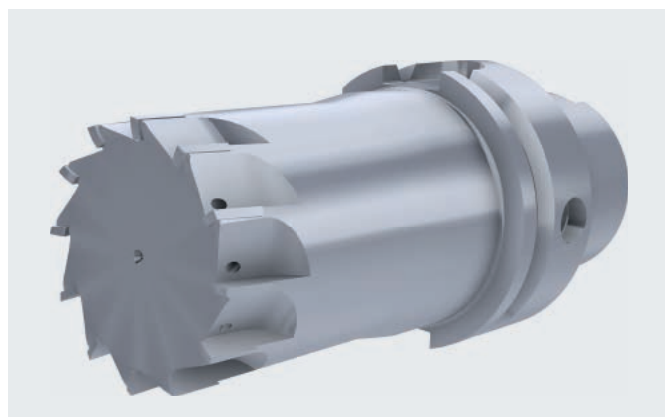


*The tool design of the coolant supply and distribution depends on the tool diameter.*

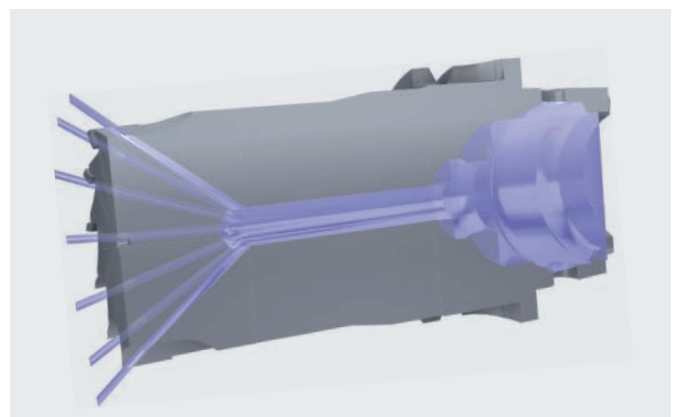
*At NAWA *hpcCUT* face mills with an outer diameter  $\geq 63$  mm the coolant is sufficiently and equally distributed by a plate design.*



Bei NAWA *hpcCUT*-Fräsern mit einem Außendurchmesser  $< 63$  mm wird das Medium über einzelne Kanäle verteilt.

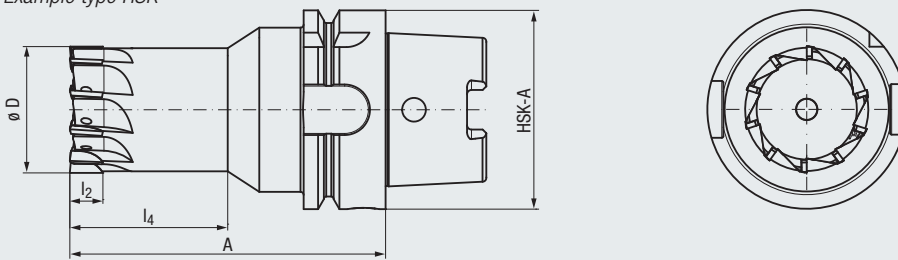


*At NAWA *hpcCUT* face mills with an outer diameter  $< 63$  mm the coolant is sufficiently and equally distributed by individual coolant channels at each cutting edge.*

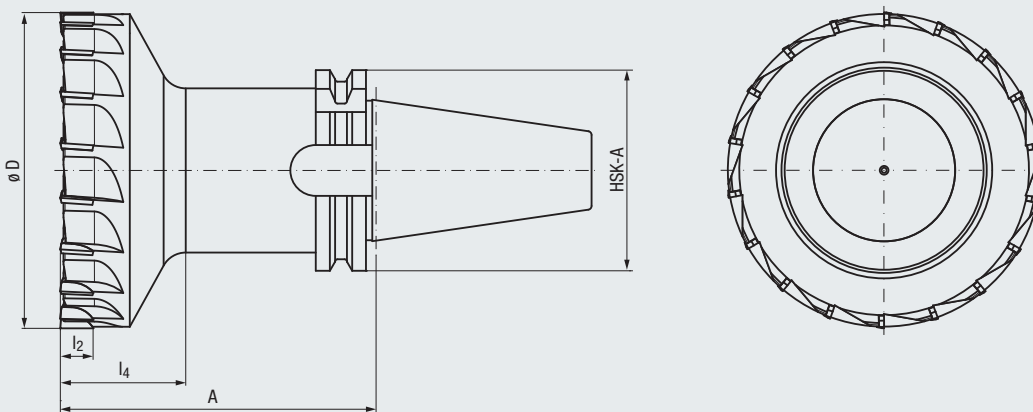


Artikel Nr. · Item No.						SK 026 866	SK 026 867	SK 024 876	SK 026 766	SK 024 915	SK 026 765	SK 025 032
ø D mm	Z (Flutes)	A mm	l <sub>2</sub> mm	l <sub>4</sub> mm	ER mm	HSK-A40	HSK-A50	HSK-A63	HSK-A100	SK40	SK50	BT40
25	6	100	10	60	0,2	○	○	●	○	○	○	○
32	8	100	10	60	0,2	○	○	●	○	○	○	○
40	10	100	10	60	0,2	○	○	●	○	○	○	○
50	12	100	10	60	0,2		○	●	○	○	○	○
63	14	100	10	51	0,2		○	●	○	○	○	○
80	16	100	10	52	0,2			●	○	○	○	○
100	18	100	10	40	0,2			●	○		○	
125	22	100	10	41	0,2			●	○		○	
160	28	100	10	41	0,2			●	○		○	

Beispiel Ausführung HSK  
Example type HSK

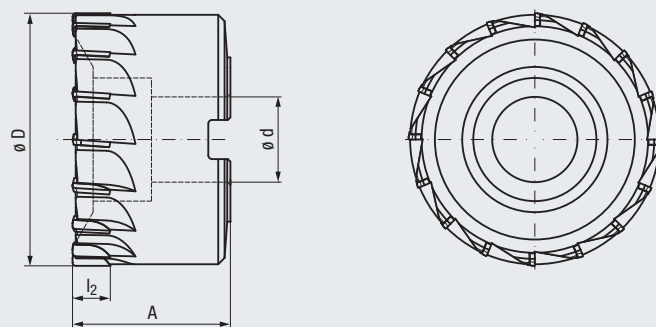


Beispiel Ausführung SK  
Example type SK



Artikel Nr. · Item No.				SK 026 767
ø D mm	Z (Flutes)	A mm	ø d mm	Aufsteckfräser Shell Type Mill
25	6			
32	8			
40	10			
50	12			
63	14	40	22	○ <sup>1)</sup>
80	16	50	27	○ <sup>2)</sup>
100	18	50	32	○ <sup>2)</sup>
125	22	63	40	○ <sup>2)</sup>
160	28	63	40	○ <sup>2)</sup>

Beispiel Ausführung Aufsteckfräser  
Example shell type mill



1) Befestigung mit Zylinderschraube mit Innensechskant · Clamping with a hexagon socket head cap screw  
2) Befestigung mit Fräseranzugsschraube nach DIN 6367 · Clamping with a cross retaining screw DIN 6367

● = Lagerhaltig · Stock item

○ = Als Standard verfügbar – Lieferzeit auf Anfrage · Standard tool – delivery time upon request

Abhängig von der Auslegung des Anschnittes können unterschiedliche Oberflächen erzeugt werden.  
Standardmäßig unterscheiden wir:

Oberflächenanforderung Surface requirement
$R_a < 1,0$ $R_z = 3,1$
$R_a < 1,0 - 2,0$ $R_z = 5,1$
$R_a < 2,0 - 4,0$ $R_z = 16$




*By selecting the right lead geometry, we can influence the surface quality.*

*Our standard lead geometries are:*

Anschnittgeometrie Lead geometry
Glänzend Glossy
Standard Standard
Definiert Defined

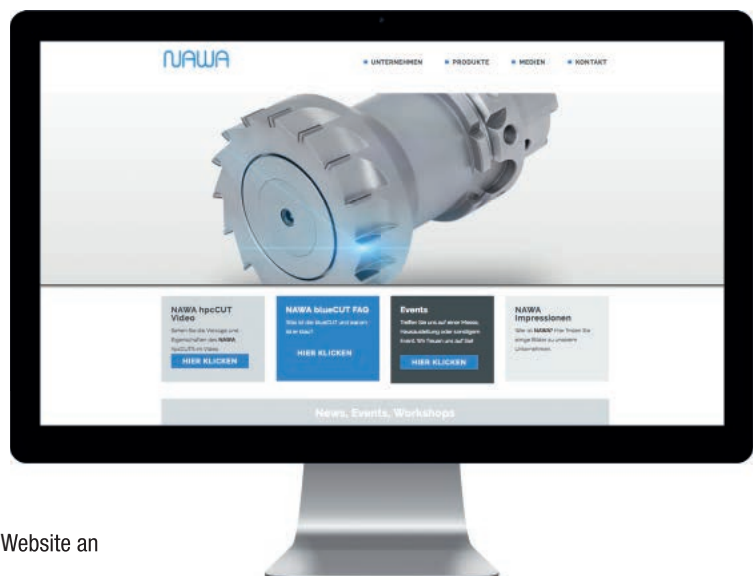
Verschiedene Anschnitte für unterschiedliche Oberflächengüten:

*Different leads for defined surface finishes:*

Standard Standard	Glänzend Glossy	Definiert Defined
$R_a = 1,0$ $R_z = 5,1$	$R_a = 0,6$ $R_z = 3,1$	$R_a = 3,5$ $R_z = 16$
		

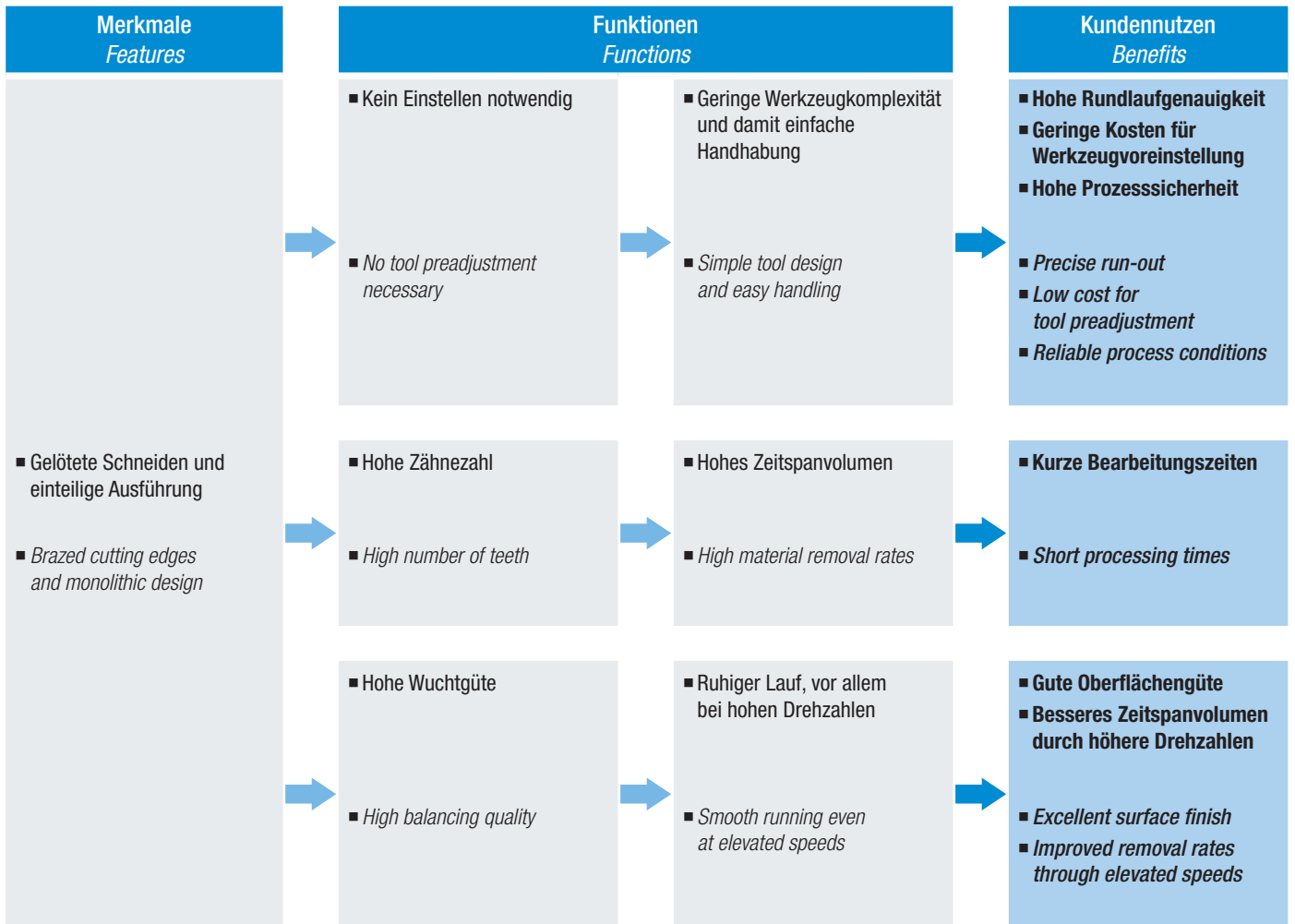


Sehen Sie sich den NAWA *hpcCUT*-Film auf YouTube oder der NAWA-Website an  
*Watch the NAWA hpcCUT movie on YouTube or on the NAWA website*



Monolithische Werkzeuge überzeugen mit einigen herausragenden Eigenschaften:

*Monolithic tools impress with some outstanding features:*



Einsatzgebiete – Material Applications – material			Material-Beispiele Material examples	Material-Nummern Material numbers	$v_c$ [m/min]	$f_z$ [mm]	
<b>Nichteisenwerkstoffe</b>		<b>Non-ferrous materials</b>					
<b>Aluminium-Legierungen</b>		<b>Aluminium alloys</b>					
1.1	Aluminium-Knetlegierungen	Wrought aluminium alloys	$\leq 200$ N/mm <sup>2</sup>	EN AW-AlMn1	EN AW-3103	2500 - 5000	0,08 - 0,12
1.2			$\leq 350$ N/mm <sup>2</sup>	EN AW-AlMgSi	EN AW-6060	2500 - 5000	0,08 - 0,12
1.3			$\leq 550$ N/mm <sup>2</sup>	EN AW-AlZn5Mg3Cu	EN AW-7022	2500 - 5000	0,08 - 0,12
1.4	Aluminium-Gusslegierungen	Aluminium cast alloys	$Si \leq 7\%$	EN AC-AlMg5	EN AC-51300	2500 - 5000	0,08 - 0,12
1.5			$7\% < Si \leq 12\%$	EN AC-AlSi9Cu3	EN AC-46500	2500 - 5000	0,08 - 0,12
1.6			$12\% < Si \leq 17\%$	GD-AlSi17Cu4FeMg		1000 - 2000	0,08 - 0,12
<b>Kupfer-Legierungen</b>		<b>Copper alloys</b>					
2.1	Reinkupfer, niedriglegiertes Kupfer	Pure copper, low-alloyed copper	$\leq 400$ N/mm <sup>2</sup>	E-Cu 57	EN CW 004 A	1000 - 2000	0,08 - 0,12
2.2	Kupfer-Zink-Legierungen (Messing, langspanend)	Copper-zinc alloys (brass, long-chipping)	$\leq 550$ N/mm <sup>2</sup>	CuZn37 (Ms63)	EN CW 508 L	1000 - 2000	0,08 - 0,12
2.3	Kupfer-Zink-Legierungen (Messing, kurzspanend)	Copper-zinc alloys (brass, short-chipping)	$\leq 550$ N/mm <sup>2</sup>	CuZn36Pb3 (Ms58)	EN CW 603 N	1000 - 2000	0,08 - 0,12
2.4	Kupfer-Aluminium-Legierungen (Alubronze, langspanend)	Copper-aluminium alloys (alu bronze, long-chipping)	$\leq 800$ N/mm <sup>2</sup>	CuAl10Ni5Fe4	EN CW 307 G	1000 - 2000	0,08 - 0,12
2.5	Kupfer-Zinn-Legierungen (Zinnbronze, langspanend)	Copper-tin alloys (tin bronze, long-chipping)	$\leq 700$ N/mm <sup>2</sup>	CuSn8P	EN CW 459 K	1000 - 2000	0,08 - 0,12
2.6	Kupfer-Zinn-Legierungen (Zinnbronze, kurzspanend)	Copper-tin alloys (tin bronze, short-chipping)	$\leq 400$ N/mm <sup>2</sup>	CuSn7 ZnPb (Rg7)	2.1090	1000 - 2000	0,08 - 0,12
2.7	Kupfer-Sonderlegierungen	Special copper alloys	$\leq 600$ N/mm <sup>2</sup>	(Ampco 8)		1000 - 2000	0,08 - 0,12
2.8			$\leq 1400$ N/mm <sup>2</sup>	(Ampco 45)		1000 - 2000	0,08 - 0,12
<b>Magnesium-Legierungen</b>		<b>Magnesium alloys</b>					
3.1	Magnesium-Knetlegierungen	Magnesium wrought alloys	$\leq 500$ N/mm <sup>2</sup>	MgAl6Zn	3.5612	2500 - 5000	0,08 - 0,12
3.2	Magnesium-Gusslegierungen	Magnesium cast alloys	$\leq 500$ N/mm <sup>2</sup>	EN-MCMgAl9Zn1	EN-MC21120	2500 - 5000	0,08 - 0,12
<b>Kunststoffe</b>		<b>Synthetics</b>					
4.1	Duroplaste (kurzspanend)	Duroplastics (short-chipping)		Bakelit, Pertinax		1500 - 3000	0,08 - 0,12
4.2	Thermoplaste (langspanend)	Thermoplastics (long-chipping)		PMMA, POM, PVC			
4.3	Faserverstärkte Kunststoffe (Faseranteil $\leq 30\%$ )	Fibre-reinforced synthetics (fibre content $\leq 30\%$ )		GFK, CFK, AFK		1500 - 3000	0,08 - 0,12
4.4	Faserverstärkte Kunststoffe (Faseranteil $> 30\%$ )	Fibre-reinforced synthetics (fibre content $> 30\%$ )		GFK, CFK, AFK		1500 - 3000	0,08 - 0,12
<b>Besondere Werkstoffe</b>		<b>Special materials</b>					
5.1	Grafit	Graphite		C 8000		1000 - 2000	0,08 - 0,12
5.2	Wolfram-Kupfer-Legierungen	Tungsten-copper alloys		W-Cu 80/20		1000 - 2000	0,08 - 0,12
5.3	Verbundwerkstoffe	Composite materials		Hylite, Alucobond		1000 - 2000	0,08 - 0,12

Bei den Schnittwerten handelt es sich um grobe Richtwerte.

*The cutting data are just guiding values.*



Die Wirtschaftlichkeit von PKD-Werkzeugen erhöht sich durch die fachgerechte Instandsetzung. Damit verlängert sich der Gesamt-lebenszyklus der Werkzeuge und die Werkzeugkosten werden reduziert.

Die Werkzeuge durchlaufen eine Eingangskontrolle. Stellen wir erhöhten Verschleiß fest oder die Beschädigung von Schneiden, informieren wir Sie über die Wirtschaftlichkeit der Instandsetzung und stimmen die weitere Vorgehensweise mit Ihnen ab.

Selbstverständlich ersetzen wir, wenn notwendig, Schneiden mit der gleichen PKD-Sorte, damit die Leistungsfähigkeit des Werkzeugs im vollen Umfang erhalten bleibt.

Das fachgerechte Nachschärfen übernehmen unsere Nachschärf-maschinen, die baugleich mit den Produktionsmaschinen sind. Damit bleiben Präzision und Schneidkantenstabilität in vollem Umfang erhalten.

Auf Wunsch versehen wir die Werkzeuge mit einem Messprotokoll.

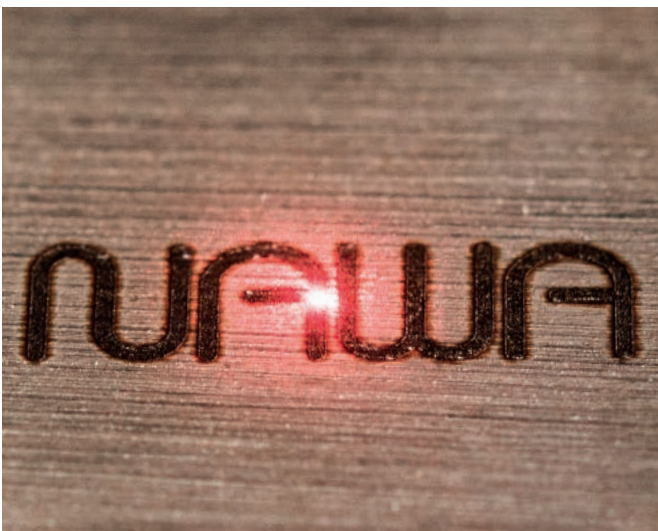
*The economical use of PCD tools is enhanced by professional reconditioning. The overall tool life will be increased, which leads to a decrease in tool cost.*

*Naturally the tools will be inspected when they arrive at our facility. In case we notice increased wear or damaged cutting edges, we will inform you about the most economical reconditioning method and will conclude together with you the next steps.*

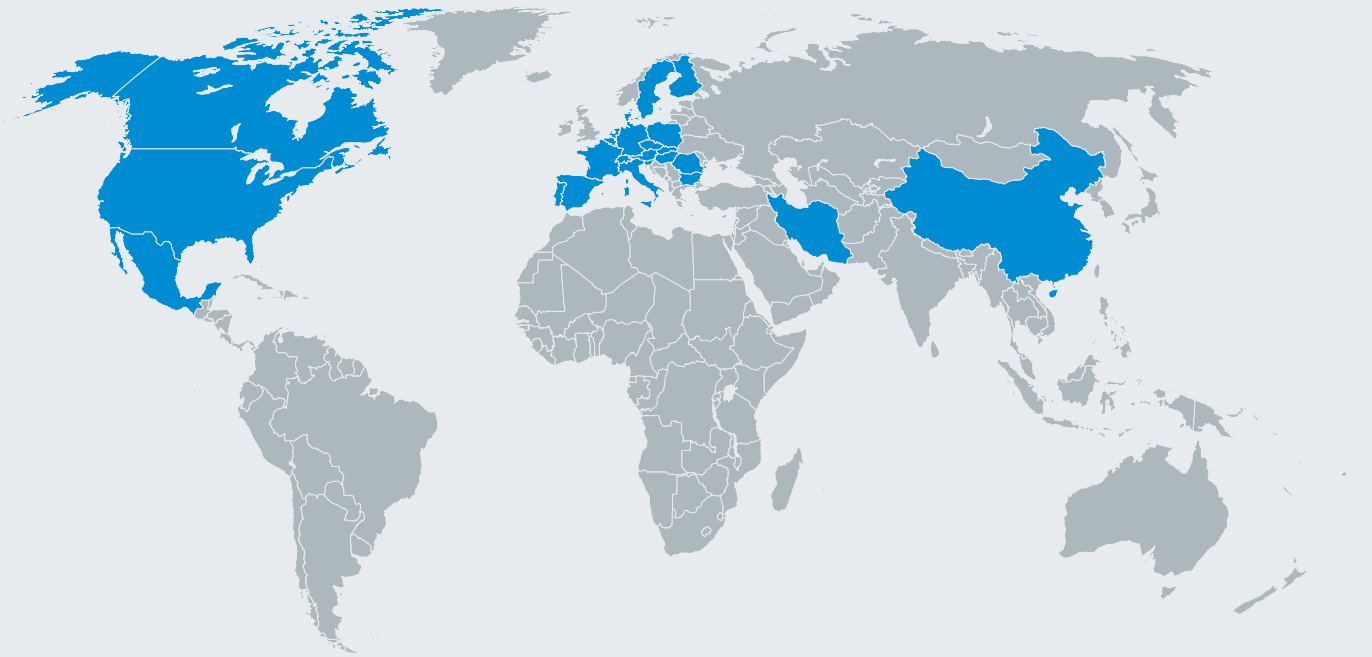
*It is self-evident, that we replace cutting edges when needed with the same PCD grade to maintain the full performance capability of the tool.*

*The professional resharping is executed on our resharping machines, which are identical with our production machines. This way the tools will fully maintain their precision and cutting edge stability.*

*On request we return the tool with a measuring protocol.*



**Internationales Vertriebsnetz**  
*International Sales Network*



Weitere Details zu unseren Vertriebsstandorten finden Sie auf unserer Website:  
*Further details about our sales locations can be found on our website:*



**NAWA Präzisionstechnik GmbH**

Kachelstein 10  
D-72519 Veringendorf

Telefon: +49 7577 9331 - 0  
Telefax: +49 7577 9331 - 31

E-Mail: [info@nawa-gmbh.de](mailto:info@nawa-gmbh.de)  
Internet: [www.nawa-gmbh.de](http://www.nawa-gmbh.de)



Member of  
**EMUGE**  
**FRANKEN**